



- Оптимальная цена
- Срок службы 50 лет
- «Вкусные» цвета
- Стойкость к выцветанию
- Легкий монтаж
- Защита от листьев
- Система Form Keeper



# Водосточные СИСТЕМЫ Дёке

Инструкция по монтажу



Система менеджмента качества компании «Дёке Экструзн» сертифицирована по системе ISO 9001.

[академия-кровли.рф](http://академия-кровли.рф)





# Элементы водосточной системы Döcke Standard, их назначение



	<p><b>Желоб водосточный</b> Предназначен для сбора и отвода дождевой воды с поверхности крыши</p>		<p><b>Заглушка для желоба</b> Устанавливается на концах желобов для обеспечения герметичности системы</p>		<p><b>Хомут универсальный</b> Предназначен для крепления системы на фасаде здания. Имеет два положения: 1. «Труба», 2. «Фитинг»</p>
	<p><b>Труба водосточная</b> Предназначена для отвода воды из водосбора в водослив</p>		<p><b>Заглушка для воронки</b> Устанавливается на одном из торцов воронки для герметизации системы</p>		<p><b>Наконечник</b> Предназначен для отвода воды из водосливной системы на землю или в дренаж</p>
	<p><b>Соединитель желобов с резиновым уплотнителем</b> Предназначен для последовательного соединения желобов в единую систему</p>		<p><b>72° Колено</b> Предназначено для обеспечения перехода от воронки к трубе. Применяется также для обхода архитектурных элементов фасада. Колена соединяются между собой отрезком трубы необходимой длины</p>		<p><b>Кронштейн пластиковый</b> Предназначен для крепления желоба на кровлях с лобовой доской либо в комплекте с удлинителем на кровлях без лобовой доски</p>
	<p><b>Воронка</b> Предназначена для соединения желобов и трубы для отвода воды из водосборной в водосливную систему</p>		<p><b>45° Колено</b> Предназначено для обеспечения перехода от воронки к трубе. Применяется также для обхода архитектурных элементов фасада. Колена соединяются между собой отрезком трубы необходимой длины</p>		<p><b>Кронштейн металлический</b> Предназначен для крепления желоба на кровлях без лобовой доски. Длина опорной части кронштейна – 300 мм</p>
	<p><b>Сетка воронки</b> Предотвращает попадание в водослив листья, хвои и мусора</p>		<p><b>90° Элемент угловой</b> Угловые элементы устанавливаются как на внешних, так и на внутренних углах кровли и предназначены для соединения желобов под углом 90° (135°) в целях изменения направления движения воды</p>		<p><b>Крепление регулируемое</b> Предназначено для обеспечения крепления пластикового кронштейна для кровель без лобовой доски</p>
	<p><b>Муфта соединительная</b> Предназначена для соединения трубы с воронкой или двух труб</p>		<p><b>135° Элемент угловой</b> Угловые элементы устанавливаются как на внешних, так и на внутренних углах кровли и предназначены для соединения желобов под углом 90° (135°) в целях изменения направления движения воды</p>		<p><b>Крепление регулируемое</b> Предназначено для обеспечения крепления пластикового кронштейна для кровель без лобовой доски</p>
	<p><b>Шпилька специальная с гайкой</b> Предназначена для крепления универсального хомута к стене</p>		<p><b>135° Элемент угловой</b> Угловые элементы устанавливаются как на внешних, так и на внутренних углах кровли и предназначены для соединения желобов под углом 90° (135°) в целях изменения направления движения воды</p>		<p><b>Крепление регулируемое</b> Предназначено для обеспечения крепления пластикового кронштейна для кровель без лобовой доски</p>

## Порядок расчета водостоков Döcke

\* Расчет следует делать для каждого карнизного свеса отдельно

### 1. Желоба

$$N_{\text{желобов}} = L \div 3,0\text{м}$$

### 2. Угловой элемент

$$N_{\text{углов}} = \text{Кол-во угловых соединений желобов}$$

### 3. Кронштейны и удлинители

*А) Крепление на пластиковые кронштейны*

$$N_{\text{пластик. кроншт.}} = L \div 0,6\text{м} + N_{\text{карниз. свесов}}$$

*Б) Крепление на металлические кронштейны или с использованием удлинителей для серии Standard*

$$N_{\text{кронштейнов}} (N_{\text{удлинителей}}) = L \div 0,6\text{м} + N_{\text{карниз. свесов}} + 2N_{\text{воронки}} + N_{\text{соединителей}}$$

*В) Крепление на металлические кронштейны или с использованием удлинителей для серии LUX*

$$N_{\text{кронштейнов}} (N_{\text{удлинителей}}) = L \div 0,6\text{м} + N_{\text{карниз. свесов}}$$

*При использовании удлинителей необходимо дополнительно приобрести пластиковые кронштейны в количестве по варианту А.*

Расчет является ориентировочным и требует уточнения в зависимости от архитектурных особенностей конкретного здания

### 4. Заглушки

$$N_{\text{заглушек}} = (N_{\text{карниз. свесов}} - N_{\text{углов}}) \times 2$$

### 5. Колено 45° или 72°

$$N_{\text{колен}} = 2 \times N_{\text{воронки}}$$

### 6. Воронки\*

$$N_{\text{воронки}} = S_{\text{ската}} \div 50\text{м}^2$$

(но не менее одной на один скат)

### 7. Трубы\*

$$N_{\text{водостоков}} = (H_{\text{стены}} \div 3,0\text{м}) \times N_{\text{воронки}}$$

### 8. Наконечники

$$N_{\text{наконечников}} = N_{\text{воронки}}$$

### 9. Хомут\*

$$N_{\text{хомутов}} = (H_{\text{стены}} \div 1,5\text{м} + 1) \times N_{\text{воронки}}$$

### 10. Защитная сетка воронки\*

$$N_{\text{сеток}} = N_{\text{воронки}}$$

### 11. Соединительная муфта\*

H <sub>1</sub>	до 3 м	от 3 до 6 м	от 6 до 9 м
без колен	1	2	3
с коленом	0	1	2

### 12. Соединитель желобов\*

Длина свеса	до 3 м	до 6 м	до 9 м
Количество соединителей	0	1	2

H<sub>1</sub> – Высота от воронки до наконечника, м

H – Высота стены, м

S – Площадь, м<sup>2</sup>

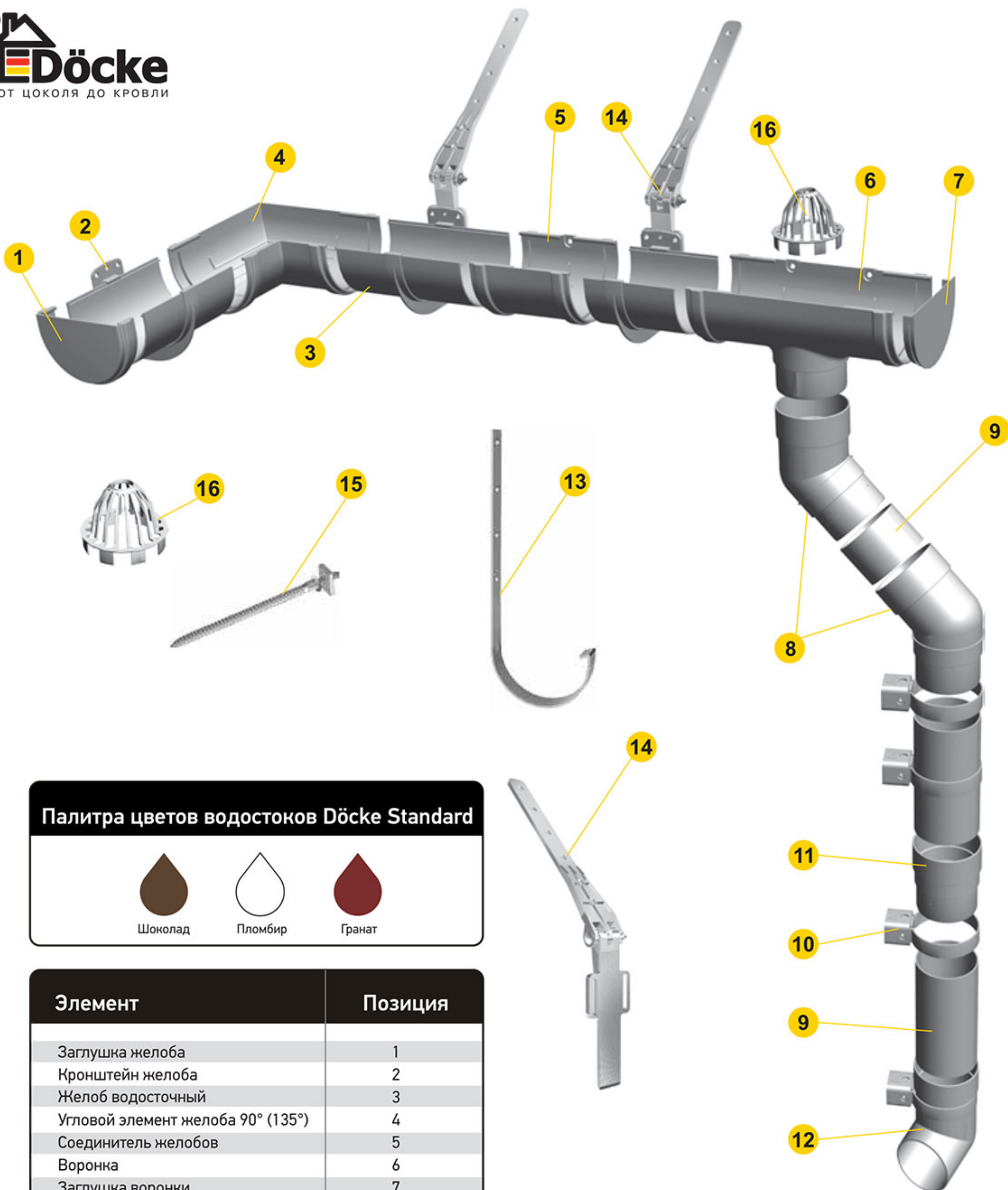
L – Суммарная длина карнизов, м

N – Количество, шт





# Схема водосточной системы Döcke Standard



## Палитра цветов водостоков Döcke Standard



Шоколад



Пломбир



Гранат

## Элемент

## Позиция

Заглушка желоба	1
Кронштейн желоба	2
Желоб водосточный	3
Угловой элемент желоба 90° (135°)	4
Соединитель желобов	5
Воронка	6
Заглушка воронки	7
Колено 45° (72°)	8
Труба водосточная	9
Хомут универсальный	10
Муфта соединительная	11
Наконечник	12
Кронштейн металлический	13
Крепление регулируемое	14
Шпилька специальная с гайкой	15
Сетка защитная	16

## Информация о системе Döcke Standard

**Материал:** ПВХ

**Температурный режим:** - 50 ÷ +50 °С

**Гарантийный срок эксплуатации:** 25 лет

**Диаметр:** труба – 85,73 мм, желоб – 120,65 мм

**Длина:** труба – 3 м, желоб – 3 м



# Последовательность монтажа

## 1. Монтаж водосбора (на примере водосточной системы Döcke Standard)

- Установите конечный кронштейн **2** (см. раздел «Особенности крепления» данной инструкции).
  - Установите воронку **6** в соответствии с рекомендациями (см. подраздел «Обеспечение уклона желоба» данной инструкции).
  - Проведите линию уклона, соединив ею воронку **6** и конечный кронштейн **2**.
  - Установите по линии уклона кронштейны **2** под желоб. Расстояние между кронштейнами не должно превышать 600 мм (см. подраздел «Обеспечение устойчивости от деформаций при вертикальной нагрузке»).
  - При длине свеса более 3000 мм необходимо использовать соединители желобов **5**.
  - Отрежьте желоб **3** необходимой длины и установите его на место в соответствии с рекомендациями раздела «Особенности крепления».
  - Повторите операции на прилегающей стороне кровли.
  - Соедините стороны системы угловым элементом желоба **4**.
  - Наденьте заглушку желоба **1** и заглушку воронки **7** (для системы Standard) на концы системы.
  - Вставить сетку защитную **16** в воронку (для системы Standard).
- **Монтаж водосбора системы Döcke LUX осуществляется аналогично.**

## 2. Монтаж водослива (на примере водосточной системы Döcke Standard)

- Наденьте муфту **11** или колено **8** на сливное отверстие воронки **6** до упора. При необходимости зафиксируйте их саморезом. При совместном монтаже желобов системы Döcke LUX и труб системы Döcke Standard на сливное отверстие воронки надевается муфта-переходник LUX/Standard.
  - Соберите необходимую конфигурацию фигурной части водослива, используя колено **8** и отрезок трубы **9** необходимой длины. При необходимости скрепите колено **8** и трубу **9** саморезами. Внимание! Не соединяйте колена **8** друг с другом напрямую.
  - Закрепите нижнее колено **8** на фасаде при помощи хомута, установив опору хомута **10** в положении «Фитинг».
  - Наденьте трубу **9** до упора на нижнее колено **8**.
  - Выставьте трубу **9** по уровню строго вертикально. Отметьте место монтажа универсального хомута **10** посередине трубы **9**.
  - При длине водослива более 3000 мм наденьте муфту **11** на конец трубы **9** до упора, затем опустите муфту на 10 мм и отметьте место монтажа универсального хомута **10** на стене. Это необходимо для обеспечения температурного зазора.
  - Повторите операции необходимое количество раз, чтобы собрать систему до низа. Шаг крепления хомутов не должен превышать 1500 мм.
  - На нижнюю часть трубы **9** наденьте наконечник **12**, зафиксировав его в универсальном хомуте **10**, также оставив температурный зазор в 10 мм.
  - Все муфты **11** крепятся в положении опоры хомута «Фитинг», трубы – в положении «Труба». Подробнее см. «Использование универсального хомута».
- **Монтаж водослива системы Döcke LUX осуществляется аналогично.**

## Обеспечение уклона желоба

### Вариант с лобовой доской, крепление на пластиковый кронштейн

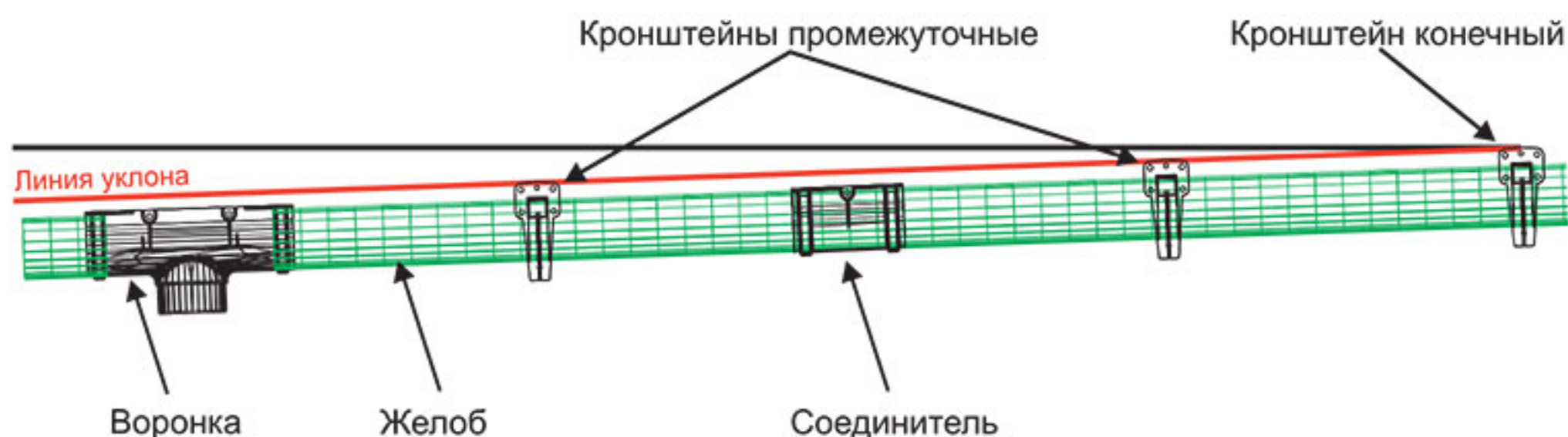
Кронштейны размещаются по уровню шнура, натянутого между конечным кронштейном и воронкой. Перепад высоты между конечными точками шнура должен обеспечивать уклон до 3-х мм на погонный метр.

### Вариант без лобовой доски, крепление на металлический кронштейн

Перепад высоты обеспечивается выгибанием кронштейна в расчетном месте. Расстояние от конца опорной части кронштейна до места изгиба должно уменьшаться по мере удаления промежуточного кронштейна от конечного.

### Вариант без лобовой доски. Монтаж с помощью регулируемого крепления и пластикового кронштейна

Линии сгибов всех удлинителей находятся на одинаковом расстоянии. Уклон обеспечивается перемещением пластикового кронштейна по регулируемому креплению. Место сгиба не должно быть ближе 10 мм от точки фиксации зажимной пластины кронштейна или не ближе 10 мм от окончания прорези в регулируемом креплении.



## Обеспечение устойчивости от деформаций при вертикальной нагрузке

- Расстояние между кронштейнами желоба не должно превышать 600 мм.
- Воронка должна закрепляться в двух точках (или на двух удлинителях).
- Соединитель желоба должен закрепляться в одной точке (или на одном кронштейне).
- Торец углового элемента должен располагаться не более чем в 150 мм от ближайшего кронштейна.
- Расстояние от заглушки до ближайшего кронштейна не должно превышать 250 мм.

## Обеспечение компенсации температурных линейных расширений

- Желоб должен устанавливаться в сопрягаемые элементы до линии с надписью «Вставить до сих пор». Для удобства установки по краям линии сформированы точечные микроупоры, до контакта с которыми и вставляется желоб.
- Расстояние от торцевой поверхности заглушки до элементов конструкции дома должно быть не меньше 30 мм.

## Обеспечение герметизации системы

- До монтажа следует очистить сопрягаемые поверхности от загрязнений, убедиться в наличии резиновых герметизирующих прокладок, их плотной установке в гнезда.
- Прокладки должны доходить до концов гнезд.
- Должны быть установлены все заглушки.
- Концы желобов должны выступать за боковой срез кровли на 50 - 100 мм.



# Особенности крепления

## Кровля с лобовой доской. Установка на пластиковые кронштейны



Данный вариант крепления используется только для водосточной системы Döcke Standard.



Данный вариант крепления используется только для водосточной системы Döcke Standard.



- При установке элементов системы на лобовую доску необходимо убедиться в прочном соединении доски с конструкцией здания для исключения вырывания при критической снеговой нагрузке.
- Пластиковые кронштейны, воронка и соединители крепятся саморезами непосредственно к лобовой доске.
- Для фиксации желоба в пластиковых кронштейнах заведите желоб в зажимы со стороны лобовой доски, слегка надавливая на желоб, опустите его до щелчка в зажимы с другой стороны кронштейнов.

## Кровля без лобовой доски. Установка на металлические кронштейны с планкой



- Во избежание потери гарантии на водосточную систему, а также для обеспечения ее безотказной работы, используйте только оригинальные металлические кронштейны с выбитым на них логотипом Döcke.
- Металлические кронштейны крепятся саморезами непосредственно к элементам конструкции крыши под ее покрытие.

## Кровля без лобовой доски. Установка с использованием регулируемого крепления



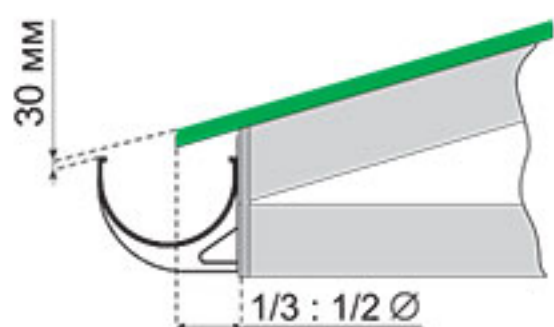
Данный вариант крепления используется только для водосточной системы Döcke Standard.



Данный вариант крепления используется только для водосточной системы Döcke Standard.

- Регулируемые крепления используются для крепежа пластиковых кронштейнов и монтируются на внутренних элементах конструкции крыши.
- Закрепите регулируемые крепления на элементах конструкции крыши саморезами.
- Установите на регулируемые крепления пластиковые кронштейны, воронки и соединители, не затягивая винты. Подробную схему монтажа вы найдете в комплекте к регулируемому креплению.
- Воронка и соединитель желобов фиксируются винтовым соединением непосредственно на регулируемых креплениях. Воронка фиксируется двумя винтами, а соединитель – одним.
- Выставьте необходимый уклон в соответствии с рекомендациями раздела «Обеспечение уклона желоба» п.1. и 2.
- Зафиксируйте на регулируемых креплениях выставленные воронки, соединители и кронштейны.
- Установите и зафиксируйте желоба в собранных элементах в соответствии с рекомендациями раздела «Обеспечение уклона желоба» п.4. и 5.

## Обеспечение оптимального положения элементов относительно крыши эксплуатации



- Свес крыши располагается над желобом на расстоянии от 1/3 до 1/2 его диаметра.

- Необходимый зазор между линией продолжения крыши и верхней частью кронштейна в 25-30 мм обеспечивается отгибанием конечного металлического кронштейна либо перемещением пластикового кронштейна.
- При монтаже водосточной системы необходимо следить за тем, чтобы капельник был заведен в желоб, но при этом не касался его.

## ОБРАТИТЕ ВНИМАНИЕ на порядок установки желоба в пластиковые кронштейны Döcke LUX



1.



2.



3.

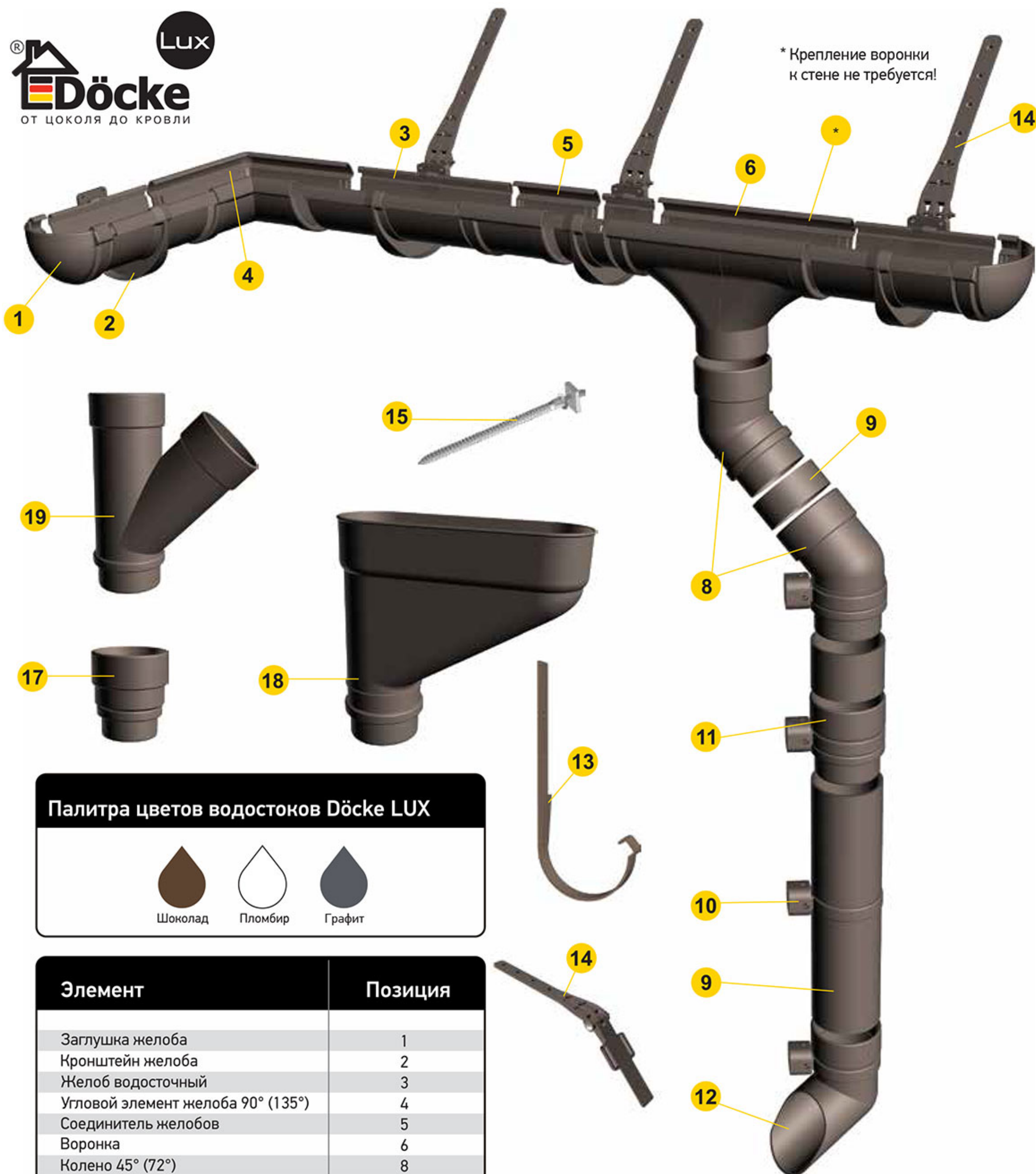
Для фиксации желоба в пластиковых кронштейнах заведите желоб в зажимы со стороны лобовой доски и слегка надавливая на желоб в сторону лобовой доски опустите его до щелчка в зажимах с другой стороны кронштейнов.



# Схема водосточной системы Döcke LUX



\* Крепление воронки к стене не требуется!



## Палитра цветов водостоков Döcke LUX



Элемент	Позиция
Заглушка желоба	1
Кронштейн желоба	2
Желоб водосточный	3
Угловой элемент желоба 90° (135°)	4
Соединитель желобов	5
Воронка	6
Колено 45° (72°)	8
Труба водосточная	9
Хомут универсальный	10
Муфта соединительная	11
Наконечник	12
Кронштейн металлический	13
Крепление регулируемое	14
Шпилька специальная с гайкой	15
Муфта-переходник LUX/Standard	17
Коллектор	18
Тройник 45°	19

## Информация о системе Döcke LUX

**Материал:** ПВХ  
**Температурный режим:** - 50 ÷ +50 С°  
**Гарантийный срок эксплуатации:** 25 лет  
**Диаметр:** труба – 100 мм, желоб – 141 мм  
**Длина:** труба – 3 м, желоб – 3 м



# Элементы водосточной системы Döcke LUX, их назначение



## Желоб водосточный

Предназначен для сбора и отвода дождевой воды с поверхности крыши



## Труба водосточная

Предназначена для отвода воды из водосбора в водослив



## Соединитель желобов с резиновым уплотнителем

Предназначен для последовательного соединения желобов в единую систему



## Воронка

Предназначена для соединения желобов и трубы для отвода воды из водосборной в водосливную систему



## Муфта соединительная

Предназначена для соединения трубы с воронкой или двух труб



## Муфта-переходник LUX/Standard

Предоставляет возможность совместного использования желобов системы Döcke LUX и труб системы Döcke Standard



## Шпилька специальная с гайкой

Предназначена для крепления универсального хомута



## Заглушка для желоба

Устанавливается на концах желобов для обеспечения герметичности системы



## Коллектор

Предназначен для соединения различных водосточных труб с диаметром до 100 мм включительно под произвольными углами



72°

## Колено

Предназначено для обеспечения перехода от воронки к трубе. Применяется также для обхода архитектурных элементов фасада



45°

Колена соединяются между собой отрезком трубы необходимой длины



90°

## Элемент угловой

Угловые элементы устанавливаются как на внешних, так и на внутренних углах кровли и предназначены для соединения желобов под углом 90° (135°) в целях изменения направления движения воды



135°



## Хомут универсальный

Предназначен для крепления системы на фасаде здания. Имеет два положения: 1. «Труба», 2. «Фитинг»



## Наконечник

Предназначен для отвода воды из водосливной системы на землю или в дренаж



## Кронштейн пластиковый

Предназначен для крепления желоба на кровлях с лобовой доской либо в комплекте с удлинителем на кровлях без лобовой доски



## Тройник

Позволяет соединять трубы системы Döcke LUX под углом 45°



## Кронштейн металлический

Предназначен для крепления желоба на кровлях без лобовой доски. Длина опорной части кронштейна – 300 мм



## Крепление регулируемое

Предназначено для обеспечения крепления пластикового кронштейна для кровель без лобовой доски

## Инструменты для монтажа

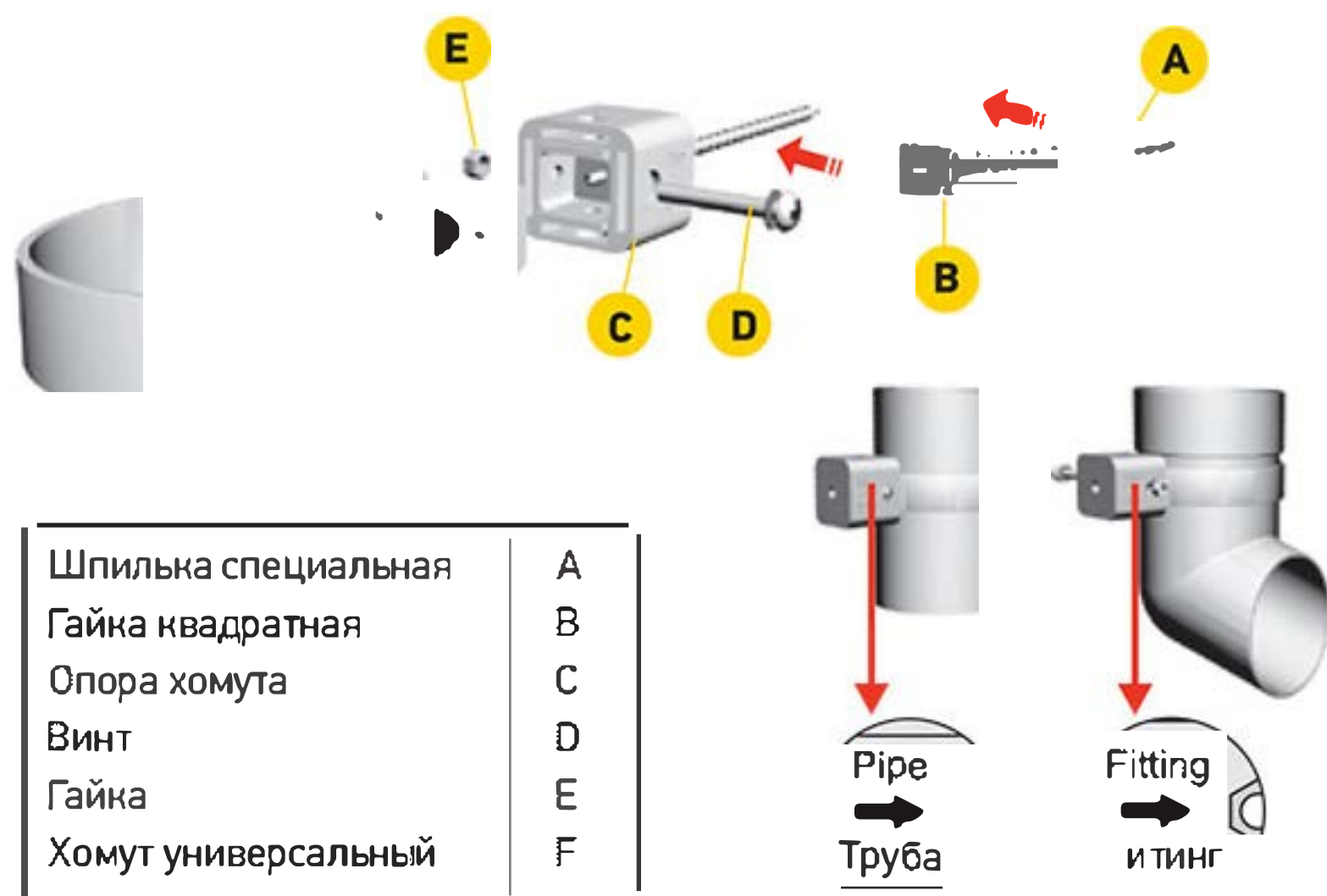


- Для разметки:  
рулетка, карандаш
- Для крепления кронштейнов:  
отвертка, дрель, шуруповерт
- Для установки кронштейнов:  
шнур, шланговый уровень, ватерпас
- Для сгибания металлических кронштейнов:  
гибочное устройство
- Для распилов:  
ножовка, пила с мелким зубом, стусло



# Монтаж системы

## Использование универсального хомута



- При монтаже на сайдинг просверлите в нем отверстие диаметром 10-12 мм.
- При монтаже на деревянную стену допускается вкручивание шпильки непосредственно в фасад. Если стена не деревянная, установите соответствующий дюбель.
- Вверните шпильку A в отверстие на глубину не менее 40 мм.
- Вставьте прямоугольную гайку в опору хомута C и наверх опору хомута C до упора на шпильку A. Опорная площадка шпильки при этом должна быть заподлицо с сайдингом или фасадом.
- Выставьте опору хомута C в нужное положение (Труба или Фитинг).
- Вставьте дужки хомута до упора. Для крепления трубы и муфты с проскальзыванием – в отверстие рядом надписью «Труба», для жесткой фиксации – в отверстие рядом с надписью «Фитинг» и стяните хомут винтом D и гайкой E

## Крепление трубы и муфт



- Крепление трубы и муфт производится при помощи универсального хомута.
- Место правильной установки обозначено на схеме.

## Периодическое обслуживание системы

- Водосточные системы Döcke не требуют специального ухода, достаточно периодически осматривать и очищать их от листьев и пыли. Для очистки с внешней стороны используйте мягкую щетку или тряпку и раствор бытовых моющих средств, не содержащих абразивов и растворителей (например, средств для мытья посуды).
- Для очистки систем изнутри воспользуйтесь садовым шлангом. При необходимости, промойте желоба щеткой с мягким ворсом.
- Не опирайте лестницу на край желоба.
- Если крыша не оборудована снегорезами, во избежание критической нагрузки на систему при сходе снега проводите периодическую очистку кровли.
- По мере загрязнения очищайте защитную сетку.

### ООО «АКАДЕМИЯ КРОВЛИ»

Адрес :г. Тюмень ул. Харьковская 83А кор. 4, оф.410,  
Бизнес-центр «ФЛАГМАН» 4 этаж  
телефон: 8 800 222 5460

Электронный адрес: 88002225460@mail.ru

Режим работы: пн — пт — с 9.00 до 18.00 без обеда сб  
— с 10.00 до 17.00 без обеда вс — выходной

Задайте вопрос техническому специалисту по единому многоканальному телефону. Звонок по России бесплатный .

**8-800-100-71-45**

